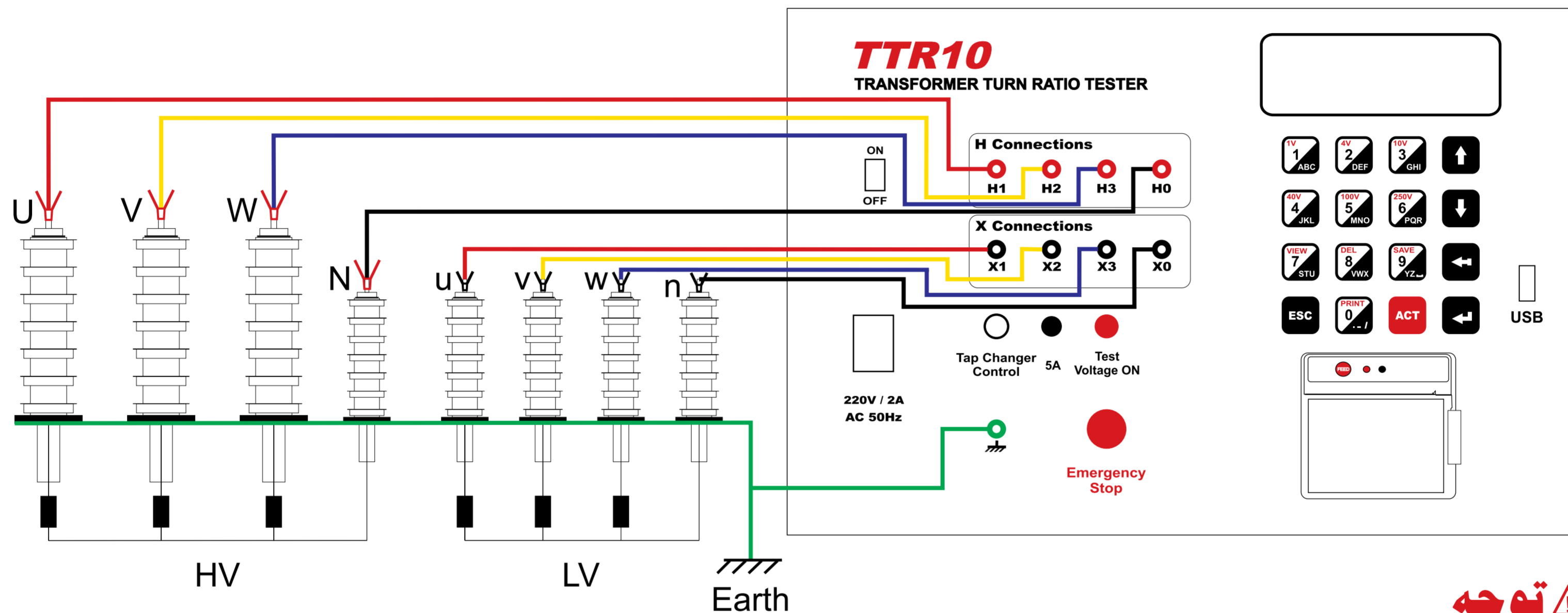


نقشه اتصال TTR10 به ترانسفورماتور



توجه ⚠

- دقت شود که تمامی مراحل تست، توسط یک فرد آگاه و واجد شرایط انجام تست، صورت گیرد
- ترانسفورماتور تحت آزمایش باید از شبکه خارج و ایزوله گردد
- از سلامت شبکه زمین در محل اجرای تست، اطمینان حاصل نمایید
- بدنه ترانسفورماتور و TTR10 را به زمین متصل نمایید
- هنگام تست، تا حد امکان از میدان های الکتریکی و مغناطیسی فاصله بگیرید
- در هنگام تست، اتصالات TTR10 به ترانسفورماتور را قطع نکنید و در صورت قطع شدن آن، مراحل تست را مجدداً از سر بگیرید