

بسم الله الرحمن الرحيم

راهنمای کاربران  
منبع تغذیه متغیر  
مدل PS10

طراحی و ساخت  
شرکت تراشه پرداز پویا (تپکو)

مهر ماه ۱۳۹۹



تهران، کیلومتر ۱۷ اتوبان تهران-کرج، ابتدای بلوار پژوهش، دانشکده کشاورزی تربیت مدرس، پارک علم و فناوری  
تربیت مدرس، شرکت تپکو  
تلفن تماس: ۰۲۱-۴۴۱۸۰۰۰۲

## فهرست مطالب

۴	کلیات
۴	ویژگی ها
۴	راهنمای علامت ها
۵	پانل رویی
۶	بخش بوبین ها (COIL, OPEN, CLOSE)
۶	بخش موتور (MOTOR)
۶	صفحه نمایش LCD
۶	کلی
۸	پانل پشتی
۸	کانکتور تغذیه ورودی 220V AC
۸	کلید وصل / قطع ورودی اتوترانس
۸	کانکتور اتصال کنتاکت ها (CONTACTS)
۹	کانکتور ارتباط سریال
۱۰	کار با PS10
۱۰	آماده شدن PS10
۱۱	تایپ تست
۱۱	قابلیت تایپ تست
۱۱	پارامتر های تایپ تست
۱۱	تنظیم پارامتر های تایپ تست
۱۲	اجرای تایپ تست
۱۳	خطا در تایپ تست
۱۵	کانکتورها، کابل ها
۱۵	پورت سریال
۱۵	کانکتور گرد کنتاکت ها
۱۵	کابل ها
۱۶	برد Power
۱۷	برد Contacts
۱۸	برد اصلی
۱۹	برد CurrentBooster

### هشدارهای ایمنی

① هنگام کار با منبع تغذیه، در حالیکه خروجی‌ها در وضعیت ON قرار دارند، از دست زدن به اتصالات، جداً خودداری نمایید.

① هنگام اتصال دوشاخه به پریز برق، منبع تغذیه حتماً باید خاموش (OFF) باشد.


① پس از خاموش کردن منبع تغذیه ممکن است تا ۳ دقیقه مدارات داخلی (خازن‌های بزرگ)، حاوی ولتاژ باشند. از دست زدن به آنها خودداری کنید.

## ۱ کلیات

### ۱-۱ ویژگی ها

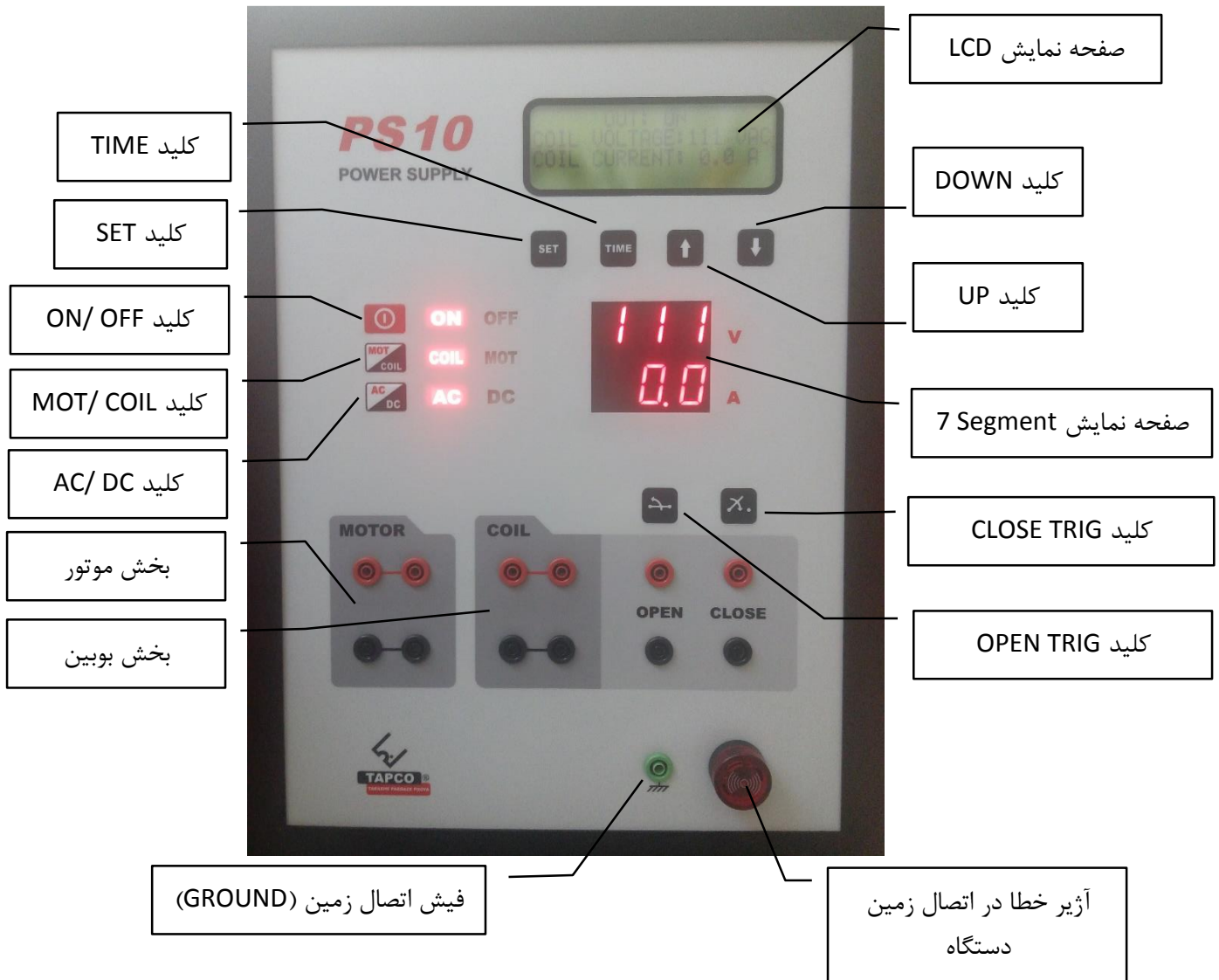
- ولتاژ خروجی 5-250V ، AC و DC
- توان خروجی 1KW
- حداکثر جریان خروجی 10A
- تصحیح خودکار خروجی برای جلوگیری از تغییرات خروجی به هنگام کم و زیاد شدن بار
- دارای امکانات Time Test برای کلیدهای قدرت
- دارای امکانات برنامه ریزی برای انجام Open & Close Test sequence
- دارای خروجی برای رله آلارم
- حفاظت در برابر اتصال کوتاه ( در حالت DC )
- حداکثر افت لحظه ای ولتاژ خروجی 4V ( در حالت DC )
- تصحیح افت ولتاژ خروجی در کمتر از 6ms ( در حالت DC )
- کنترل منبع تغذیه از سه طریق:
  - کامپیوتر (پورت سریال)
  - کلیدهای روی منبع تغذیه
  - کنترل از راه دور
- اندازه گیری و نمایش ولتاژ خروجی با دقت 1V
- اندازه گیری و نمایش جریان خروجی با دقت 0.05A
- دارای صفحه نمایش LCD کاراکتری 20\*2 با نور پشت
- دارای نمایشگر 7seg
- جعبه فلزی به ابعاد: طول=۵۳، عرض=۴۰، ارتفاع=۵۲ (سانتی متر)
- همراه با نرم افزار تحت ویندوز با امکانات:
  - نمایش ولتاژ و جریان خروجی بر روی مونیتر
  - تنظیم ولتاژ خروجی
  - خاموش و روشن کردن منبع تغذیه
  - انتخاب AC یا DC برای خروجی

### ۲-۱ راهنمای علامت ها

نکته: 

پیشنهاد: 

۲ پانل رویی



صفحه نمایش LCD

کلید TIME

کلید DOWN

کلید SET

کلید UP

کلید ON/ OFF

صفحه نمایش 7 Segment

کلید MOT/ COIL

کلید CLOSE TRIG

کلید AC/ DC

کلید OPEN TRIG

بخش موتور

بخش بوبین

فیش اتصال زمین (GROUND)

آژیر خطا در اتصال زمین  
دستگاه

بر روی PS10 مجموعه‌ای از کانکتورها، فیش‌های ورودی و خروجی، صفحه کلید و صفحه نمایش (LCD و 7 Segment) وجود دارد که هر کدام در دسته‌های مجزا از هم قرار گرفته و وظیفه‌ای بر عهده دارند که در ادامه به شرح هر یک می‌پردازیم.

## ۱-۲ بخش بوبین‌ها (COIL, OPEN, CLOSE)

در این قسمت فیش‌های مربوط به خروجی COIL و بوبین وصل و قطع تعبیه شده‌اند. خروجی COIL به یک برد فرمان رفته و از آنجا به فیش‌های OPEN و CLOSE متصل می‌شود. به این ترتیب PS10 در موقع لزوم بوبین‌های مذکور را تحریک خواهد کرد.

① فیش‌های به رنگ قرمز تغذیه مثبت و فیش‌های به رنگ مشکی تغذیه منفی هستند.

① در بخش COIL، برای راحتی در استفاده، دو سری فیش مثبت و منفی که بطور متناظر به هم وصل هستند تعبیه شده است.

## ۲-۲ بخش موتور (MOTOR)

در این قسمت فیش‌های مربوط به تغذیه لازم برای راه‌اندازی موتور تعبیه شده است. از طریق دو فیش موتور که در شکل بالا مشخص شده تغذیه به موتور اعمال می‌شود.

① فیش‌های به رنگ قرمز تغذیه مثبت و فیش‌های به رنگ مشکی تغذیه منفی هستند.

① برای راحتی در استفاده، دو سری فیش مثبت و منفی که بطور متناظر به هم وصل هستند تعبیه شده است.

① PS10 هیچگونه کنترلی بر روی تغذیه موتور نداشته و اگر خروجی ON باشد، به محض برقرار شدن اتصالات، موتور روشن می‌شود.

## ۳-۲ صفحه نمایش LCD

صفحه نمایش از نوع LCD کاراکتری شامل چهار سطر و بیست ستون (4\*20) با نور پشت (Backlight) است. توضیحات لازم در مورد اطلاعات مختلف که روی صفحه نمایش ظاهر می‌شود در قسمت‌های بعدی داده خواهد شد.

**OUT: OFF**  
**COIL VOLTAGE: 110 VAC**  
**COIL CURRENT: 0.0 A**  
**SET TO: 110VAC**

## ۴-۲ کلیدها

برای انجام عملیات مختلف، تعداد ۹ عدد کلید بر روی PS10 وجود دارد:

- **ON/OFF**: برای قطع و وصل کردن خروجی‌های موتور و بوبین (MOTOR, COIL)
- **AC/DC**: تبدیل ولتاژ از AC به DC و برعکس
- **MOT/COIL**: با این کلید می‌توانید خروجی را تغییر دهید، اگر دستگاه بر روی COIL باشد خروجی از فیش‌های COIL و اگر روی MOT باشد خروجی را از فیش‌های MOTOR می‌توان گرفت برای هر حالت می‌توان AC/DC را تغییر داد.
- کلیدهای **UP** و **DOWN** ( ↑ ↓ ): برای تنظیم ولتاژ
- **SET**: با زدن این کلید به صفحات تنظیم منبع تغذیه وارد می‌شوید.
- **TIME**: زمان عملکرد کنتاکتها در آخرین مانور (بسته شدن/ باز شدن) را نشان می‌دهد.

- **OPEN TRIG**: در حالتی که خروجی ON باشد به اندازه زمان تعیین شده در صفحه تنظیم ۱، خروجی را به فیش OPEN انتقال می دهد.
- **CLOSE TRIG**: در حالتی که خروجی ON باشد به اندازه زمان تعیین شده در صفحه تنظیم ۱، خروجی را به فیش CLOSE انتقال می دهد.

## ۵-۲ فیش اتصال زمین

هنگام تست، اتصال زمین را حتماً برقرار کنید.

## ۶-۲ آژیر خطا در اتصال زمین

اگر اتصال زمین PS10 متصل نباشد و PS10 را روشن کنید این آژیر به صدا در خواهد آمد.



### ۱-۳ کانکتور تغذیه ورودی 220V AC

ورودی برق شهر 220V/50HZ از طریق این کانکتور به PS10 وصل می شود. این کانکتور یک پایه نیز برای اتصال زمین (Ground) دارد که باید حتماً به زمین متصل شود. کلید مینیاتوری ON/OFF برای قطع و وصل این تغذیه می باشد.

① یادآوری می شود هنگام تست، اتصال زمین را حتماً برقرار کنید.

### ۲-۳ کلید وصل / قطع ورودی اتوترانس

با استفاده از این کلید مینیاتوری می توانید ولتاژ ورودی به اتوترانس را وصل یا قطع کنید.

### ۳-۳ کانکتور اتصال کنتاکت ها (CONTACTS)

برای اتصال کنتاکت های روی کلید به PS10 و نمونه برداری از وضعیت عملکرد آنها از کانکتور گرد تعبیه شده در پشت دستگاه استفاده می شود. در صورت برقراری اتصال با کلید قدرت و انجام مانور وصل / قطع (با استفاده از کلیدهای OPEN TRIG / CLOSE TRIG) با زدن کلید TIME زمان عملکرد کنتاکتها (زمان وصل / قطع)، نمایش داده می شود.

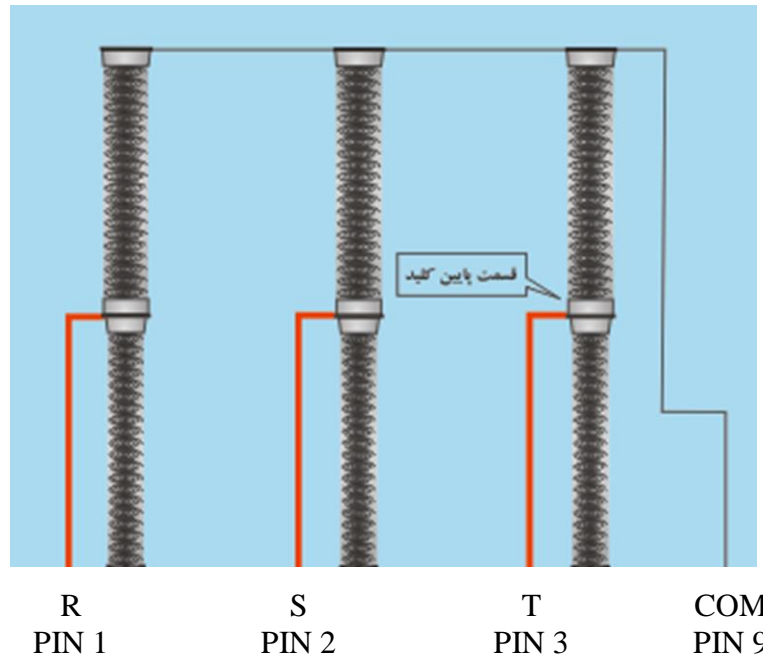
① شرح پین های این کانکتور در بخش [کانکتورها و کابل ها](#) آمده است.

① طرف دیگر کنتاکت های کلید قدرت (یعنی قسمت بالای کلید) بایستی حتماً به سر مشترک کانکتور گرد (پین ۹) وصل شود.



❶ هنگام کار دقت شود که سر سیم‌های متصل به فیش‌ها به قسمت‌های دیگر کلید قدرت که احتمالاً ولتاژ روی آنها وجود دارد اتصالی نکند.

نحوه اتصال کانکتور گرد به کنتاکت‌های کلید قدرت:



### ۳-۴ کانکتور ارتباط سریال RS232

PS10 از طریق پورت سریال طبق استاندارد RS232 به کامپیوتر و تستر متصل می‌شود. ❶ شرح پین‌های کانکتور پورت سریال RS232 در بخش [کانکتورها و کابل‌ها](#) آمده است.

### ۳-۵ آنتن کنترل از راه دور

برای ارتباط بهتر دستگاه کنترل از راه دور با PS10، این آنتن را در وضعیت عمودی و بطرف بالا قرار دهید.

### ۳-۶ فن خنک کننده

وقتی ولتاژ در حالت DC قرار داده می‌شود این فن بطور خودکار روشن می‌شود.

## ۴ کار با PS10

## ۱-۴ آماده شدن PS10

آماده شدن PS10 مستلزم طی شدن مراحل زیر است:

- کلید وصل / قطع اتوترانس را در حالت وصل قرار دهید.
- PS10 را از طریق کلید مینیاتوری ON/ OFF روشن کنید. صفحه زیر ظاهر می شود:

**RAM TEST . . .**  
  
**www.TAPCO1.com**  
**Firmware Ver: SUPL...**

- اگر اشکالی در حافظه داخلی PS10 وجود داشته باشد پیغام زیر ظاهر شده و در همین حالت باقی خواهد ماند و دستگاه بوق های متوالی می زند:

**RAM TEST ERROR!**

① در صورت بروز این اشکال با شرکت **تیپکو** تماس بگیرید.

- اگر حافظه داخلی PS10 سالم باشد اطلاعات مربوط به تنظیمات (SETUP) بررسی می شود. در این مرحله، اگر تنظیمات PS10 به هر دلیلی (مثل پایین آمدن ولتاژ باتری پشتیبان) خراب شده باشد پیغام زیر ظاهر شده و مقادیر پیش فرض برای تنظیمات ذخیره می شود:

**SETUP ERROR!**  
**LOAD DEFAULT**

- در نهایت صفحه زیر ظاهر می شود:

<p style="text-align: center;"><b>OUT: OFF</b> <b>COIL VOLTAGE: 110 VAC</b> <b>COIL CURRENT: 0.0 A</b> <b>SET TO: 110VAC</b></p>	ولتاژ فعلی خروجی
	ولتاژ نهایی مورد نظر

- ① در زمان روشن شدن PS10، ولتاژ موجود تغییر داده نمی شود ولی در حالت AC بوده و خروجی OFF خواهد بود.

## ۵ تایپ تست

### ۱-۵ قابلیت تایپ تست

قابلیت تایپ تست روی منابع تغذیه مدل PS10 این امکان را به کاربر می‌دهد که مانورهای متوالی Open و Close را با فواصل زمانی قابل تنظیم به کلید قدرت اعمال کند.

### ۲-۵ پارامترهای تایپ تست

برای اجرای درست یک تایپ تست پارامترهای مختلفی باید تنظیم شوند که در دو صفحه با نامهای صفحه تنظیم ۱ و صفحه تنظیم ۲ شرح داده خواهند شد. یک حلقه تایپ تست شامل مراحل زیر است:

- مانور اول در ACTION
- تاخیر به اندازه زمان TIME1
- مانور دوم در ACTION
- تاخیر به اندازه زمان TIME2

### ۳-۵ تنظیم پارامترهای تایپ تست

- در صفحه اصلی، کلید SET را بزنید. صفحه تنظیم ۱ ظاهر می‌شود:

**CLOSE TIME: 100 ms**  
**OPEN TIME: 100 ms**  
**NID: 04**

**CLOSE TIME:** مدت زمان تحریک بوبین وصل در زمان اجرای مانور وصل (بین 0 و 999 میلی ثانیه)

**OPEN TIME:** مدت زمان تحریک بوبین قطع در زمان اجرای مانور قطع (بین 0 و 999 میلی ثانیه)

**NID:** شماره PS10 را تعیین می‌کند. این شماره در زمان اتصال به کامپیوتر و تستر استفاده می‌شود.

برای افزایش و کاهش مقادیر از کلیدهای UP و DOWN استفاده کنید.

برای حرکت بین آیتم‌های مختلف از کلید TIME استفاده کنید.

با زدن کلید SET صفحه تنظیم ۲ ظاهر می‌شود:

**ACTION: CLOSE-OPEN**  
**TIME1: 10 S**  
**TIME2: 10 S**  
**REPEAT: 100**

**ACTION:** ترتیب مانورها را نشان می‌دهد: OPEN-CLOSE یا CLOSE-OPEN.

**TIME1:** مدت زمان مکث بعد از انجام مانور اول را تعیین می‌کند که عددی است بین 0 و 255 ثانیه.

**TIME2:** مدت زمان مکث بعد از انجام مانور دوم را تعیین می‌کند که عددی است بین 0 و 255 ثانیه.

**REPEAT:** تعداد تکرار یک حلقه تایپ تست را تعیین می‌کند که عددی است بین 0 و 9999.

برای تغییر ترتیب اجرای مانورها در آیتم ACTION از کلید UP استفاده کنید.

برای افزایش و کاهش مقادیر TIME1 و TIME2 و REPEAT از کلیدهای UP و DOWN استفاده کنید.

برای حرکت بین آیتم های مختلف از کلید TIME استفاده کنید.  
 ⓘ با زدن کلید SET به صفحه اصلی برمی گردید.

#### ۴-۵ اجرای تایپ تست

هنگامی که در صفحه اصلی هستیم تحت شرایط زیر با زدن کلید OPEN TRIG تست شروع می شود:

- خروجی روی Coil باشد.
- خروجی OFF باشد.

ⓘ توجه کنید که قبل از شروع تایپ تست، ولتاژ مناسب برای Coil و Motor را تنظیم کرده باشید.  
 پس از زدن کلید OPEN TRIG صفحه زیر ظاهر می شود:

Start TYPE TEST?  
 OUTPUT Will be ON!  
 Press CLOSE to start

و با زدن کلید CLOSE خروجی ON شده و صفحه زیر ظاهر می شود:

Press CLOSE Key  
 To Start

ⓘ در هر مرحله، با زدن کلید AC/ DC ادامه اجرای تایپ تست منتفی می شود.

با شروع تایپ تست چهار حالت وجود دارد:

۱. Breaker قطع است و اولین مانور در Action، Close است. در این حالت پیغام زیر ظاهر می شود:

Press CLOSE Key  
 To Start

با زدن کلید Close عملیات تایپ تست شروع شده و مطابق پارامترهای تنظیم شده ادامه می یابد.

۲. Breaker قطع است و اولین مانور در Action، Open است. در این حالت پیغام زیر ظاهر می شود:

Breaker Must Be  
 Closed

در این حالت با زدن کلید Breaker, Close را به حالت وصل برده و مجدداً با زدن کلید OPEN TRIG عملیات تایپ تست را فعال کنید.

① پس از زدن کلید Close به صفحه اصلی برمی‌گردید.

۳. Breaker وصل است و اولین مانور در Action، Open است. در این حالت پیام زیر ظاهر می‌شود:

Press OPEN Key  
To Start

با زدن کلید Open عملیات Type Test شروع شده و مطابق پارامترهای تنظیم شده ادامه می‌یابد.  
۴. Breaker وصل است و اولین مانور در Action، Close است. در این حالت پیام زیر ظاهر می‌شود:

Breaker Must Be  
Opened

در این حالت با زدن کلید Open، Breaker را به حالت قطع برده و مجدداً با زدن کلید OPEN TRIG عملیات تایپ تست را فعال کنید.

① در طی هر یک از چهار مرحله فوق با زدن کلید AC/DC می‌توان از اجرای تایپ تست منصرف شده و به صفحه اصلی برگشت.

① در حین اجرای تایپ تست فقط کلیدهای زیر پذیرفته می‌شوند:

- کلید ON/OFF برای قطع کردن خروجی تغذیه
- کلید TIME برای Pause کردن عملیات
- کلید AC/DC برای متوقف کردن اجرای تایپ تست و انصراف از ادامه آن و همچنین خروج از حالت Pause چنانچه عملیات تایپ تست بدون خطا و توقف تا پایان ادامه یابد پیغام زیر ظاهر می‌شود:

TYPE TEST  
Finished  
XXXX

① عدد XXXX نشان دهنده تعداد تکرار حلقه Type Test است.

① با زدن کلید AC/DC پیغام بالا محو شده و به صفحه اصلی برمی‌گردید.

## ۵-۵ خطا در تایپ تست

در حین اجرای تایپ تست چنانچه خطایی رخ دهد عملیات متوقف شده و پیغام مناسب ظاهر می‌شود. در این حالت تعداد دفعات تکرار شده نیز نشان داده می‌شود. عواملی که باعث بروز خطا و توقف عملیات تایپ تست می‌شود عبارتند از:

- Breaker در وضعیت مناسب نباشد که دو حالت دارد و پیغام های زیر داده می‌شوند:

Breaker Is OPEN  
Error!  
xxxx

Breaker Is CLOSE  
Error!  
xxxx

- خروجی روی موتور باشد. در این حالت پیغام زیر داده می‌شود:

Output Is MOTOR  
Error!  
xxxx

- خروجی Off باشد. در این حالت پیغام زیر داده می‌شود:

Output Is OFF  
Error!  
xxxx

- ❗ xxxx تعداد دفعات تکرار حلقه تایپ تست قبل از وقوع خطاست.
- ❗ همواره پس از بروز خطا فرمان لازم برای فعال شدن رله Alarm صادر می‌شود.
- ❗ برای خروج از حالت خطا و رفتن به صفحه اصلی کلید AC/DC را بزنید.

## ۶ کانکتورها، کابل‌ها و بردها

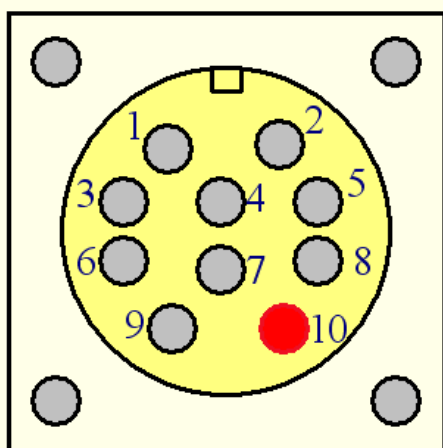
### ۱-۶ پورت سریال

از نوع دی کانکتور ۹ پین مادگی است.

پین‌ها:

شماره پین	شرح
۱	Ground تحریک رله آلارم
۲	TXD (ارسال داده به کامپیوتر)
۳	RXD (دریافت فرمان از کامپیوتر)
۴	تحریک رله آلارم
۵	Ground ارتباط سریال

### ۲-۶ کانکتور گرد کنتاکت‌ها



شماره پایه	کنتاکت‌ها
1	کنتاکت R
2	کنتاکت S
3	کنتاکت T
4	کنتاکت A
5	کنتاکت B
6	کنتاکت C
7	-
8	-
9	مشترک

① نام‌های R, S, ... متناظر با کاراکتری است که با زدن کلید TIME بر روی LCD نمایش داده می‌شود.

### ۳-۶ کابل‌ها

- **برق شهر 220V AC**

از کابل‌های مخصوص و مطمئن استفاده کنید.

- **تغذیه‌ها**

کابل مربوط به ورودی موتور را حداقل 2\*1.5 و بوبین را حداقل 2\*1 انتخاب کنید.

• ارتباط سریال RS232

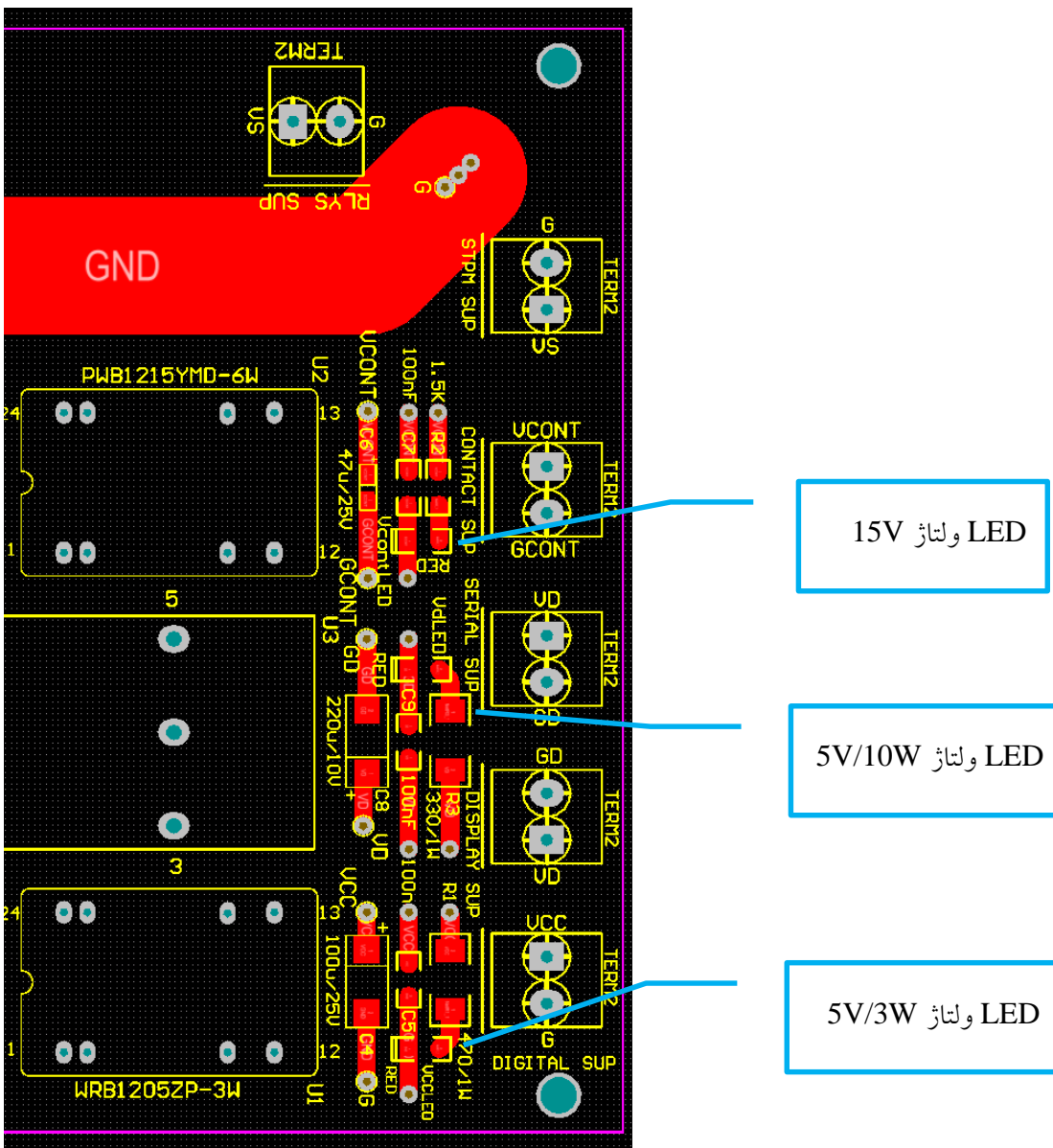
نوع: برای ارتباط سریال سه سیم کافیسست، یک طرف به دی کانکتور ۹ پین نری و طرف دیگر به دی کانکتور ۹ پین مادگی

• کابل های کنتاکت ها

برای هر کنتاکت یک کابل 2\*1 استفاده کنید.

۴-۶ برد Power

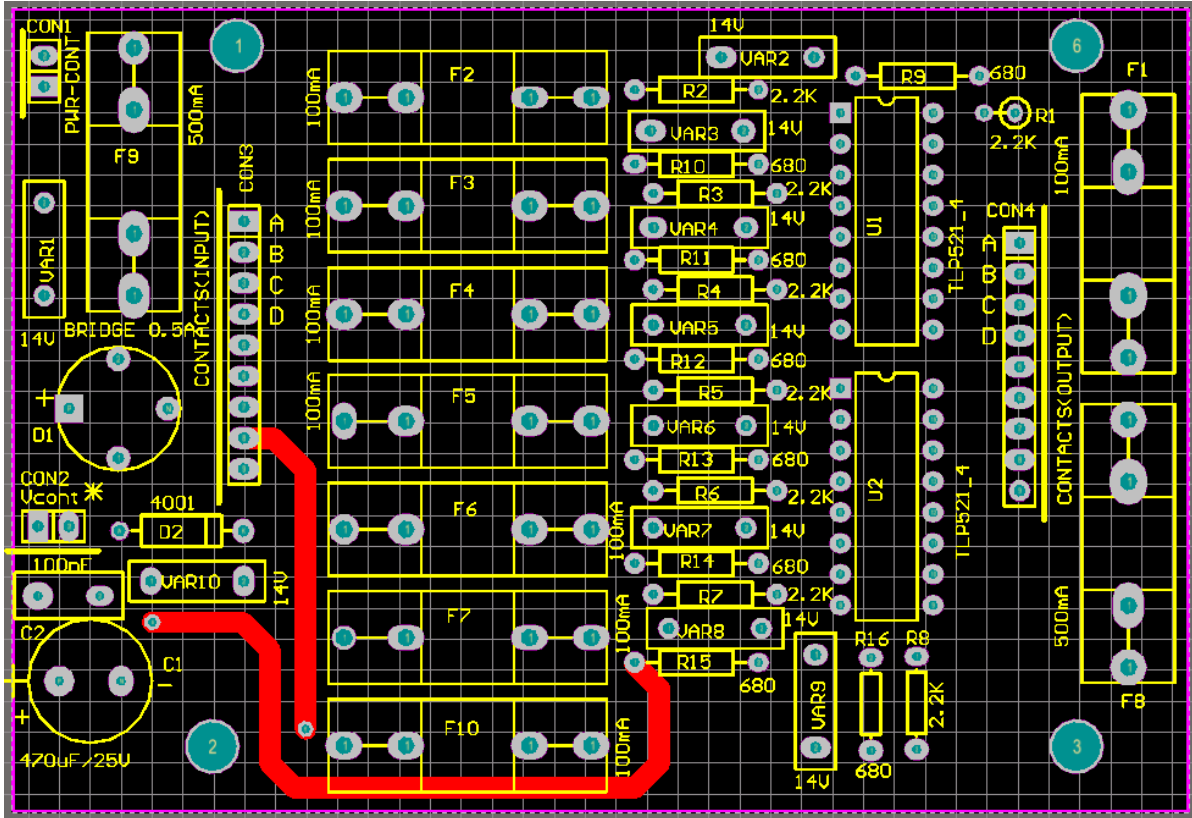
تولید کننده ۳ ولتاژ مورد نیاز است که متناظر هر ولتاژ یک LED وجود دارد:





## ۵-۶ برد Contacts

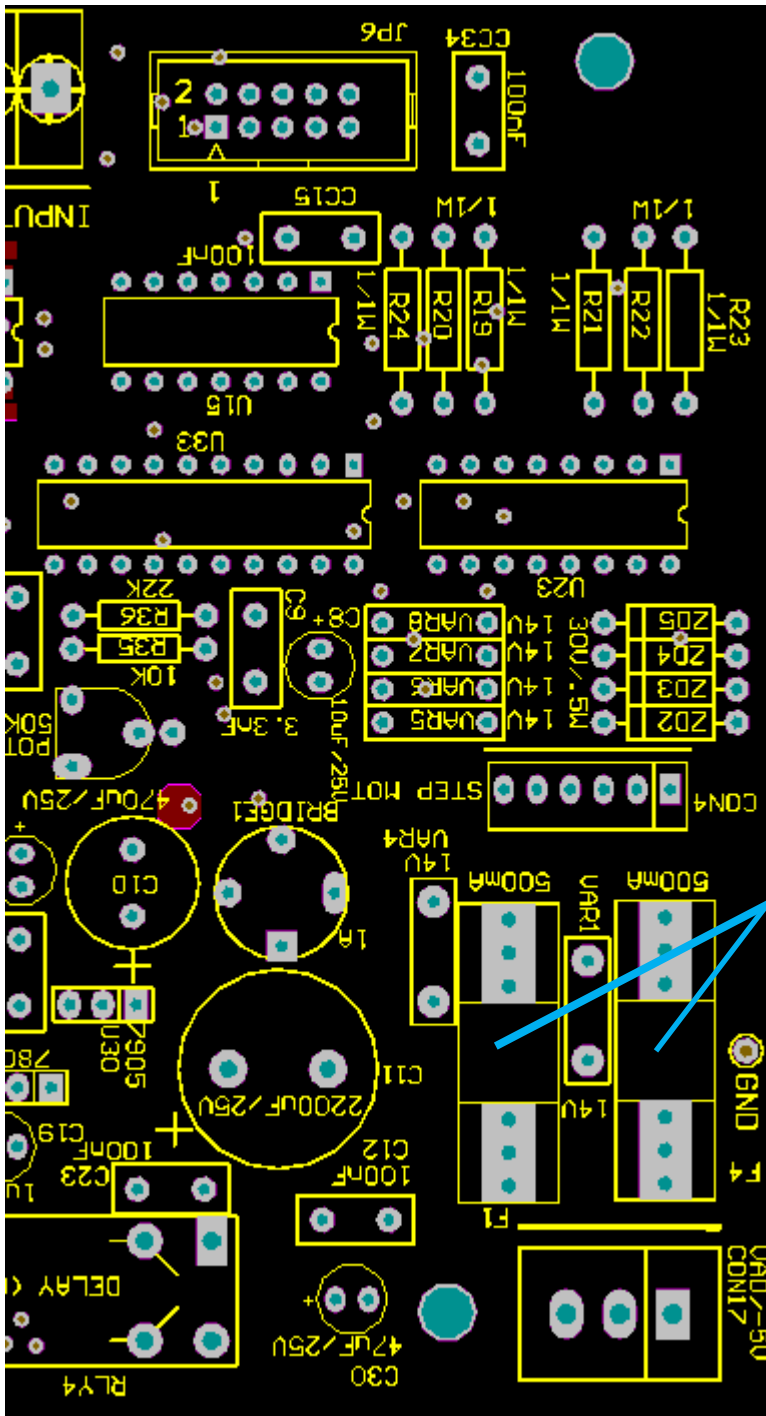
شامل ۱۰ فیوز است:



موقعیت	آمپر	شماره فیوز
کنتاكت R	100 mA	F1
کنتاكت S	100 mA	F2
کنتاكت T	100 mA	F3
کنتاكت A	100 mA	F4
کنتاكت B	100 mA	F5
کنتاكت C	100 mA	F6
-	100 mA	F7
-	100 mA	F10
تغذیه +۱۲ (مربوط به ولتاژی که به کنتاكت‌های کلید می‌رود)	500 mA	F8
		F9

۶-۶ برد اصلی

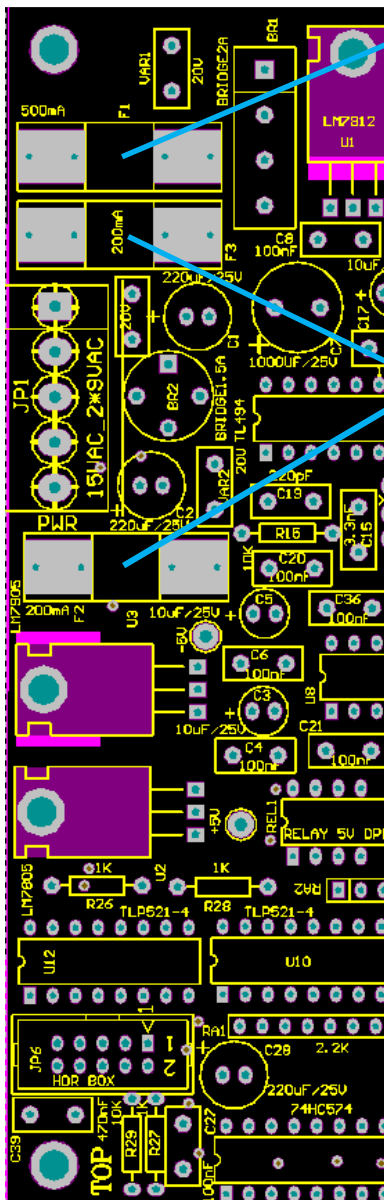
شامل ۲ فیوز است:



فیوزهای 500mA، ولتاژ  
ورودی 9VAC و -9VAC

## ۷-۶ برد CurrentBooster

شامل ۳ فیوز است:



فیوز 500mA، ورودی  
ولتاژ 15VAC

فیوزهای 200mA، ورودی  
ولتاژهای 9VAC و -9VAC

**Notes:**

**نکته‌ها:**